

各都道府県板金工業組合 理事長様  
青年部長様

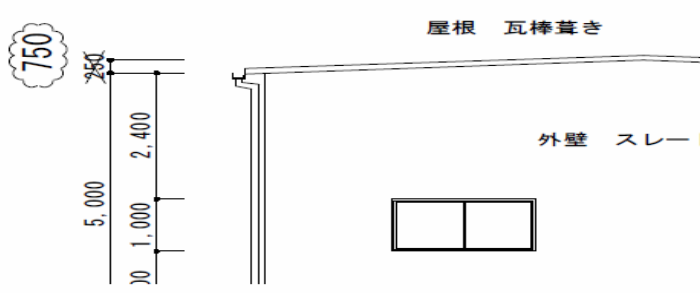
全日本板金工業組合連合会  
社団法人日本建築板金協会  
青年部長 尾崎 昌行

### 第30回全国建築板金競技大会 課題への質問に関する回答

前略 標記に付いて、下記の質問がありましたので回答いたします。  
関係者の方々へのご回答などを宜しくお願い致します。

草々

#### 建築技術の部 (NYAC)

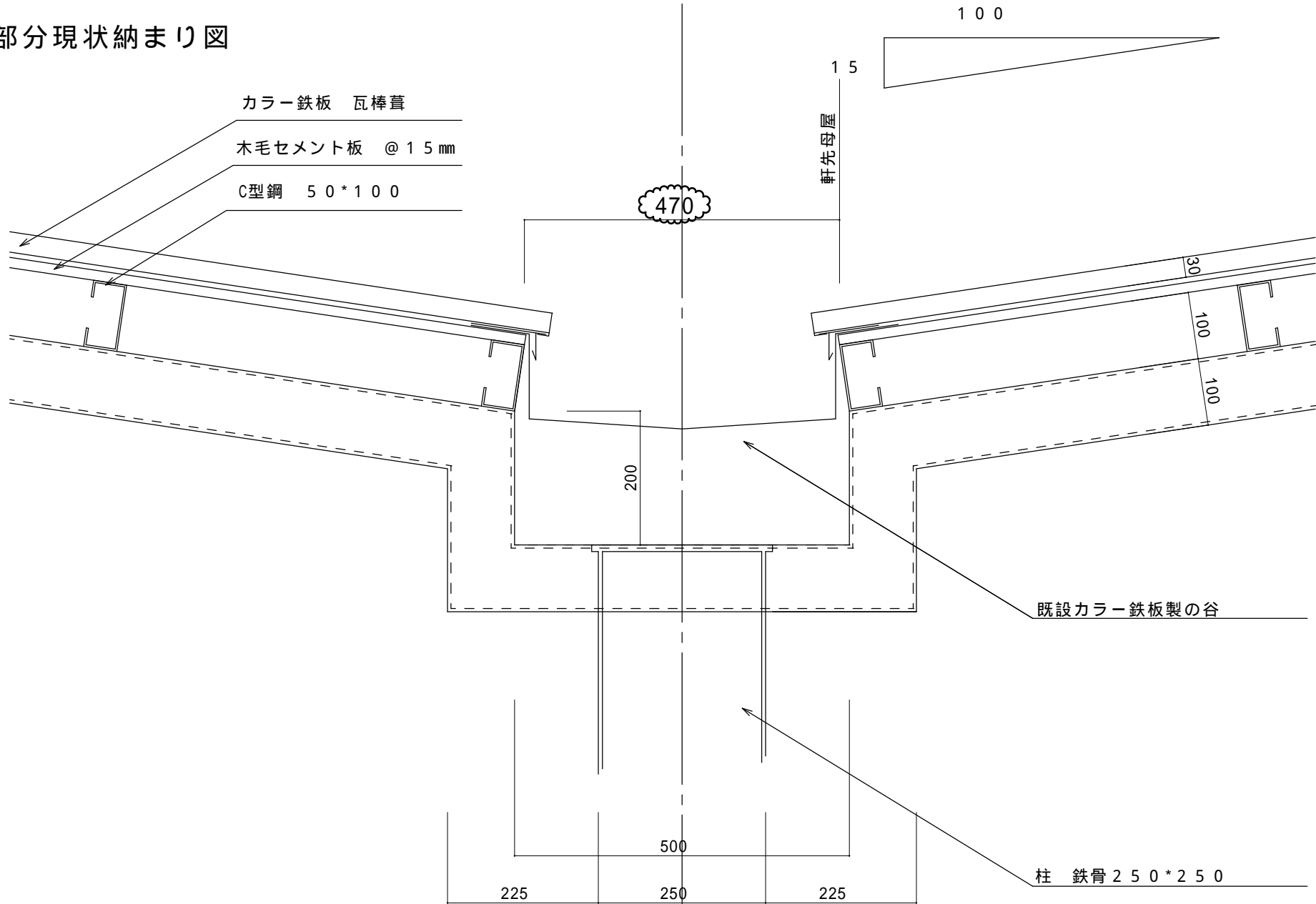
<p>【訂正】</p>	<p>別紙のように訂正致します</p> <p>外壁の立面図寸法に間違いがありました。</p> <p>屋根勾配が15/100ですから、立面図の軒先から棟までの250の寸法が750が正解です。</p>  <p>別送 FAX 済みの詳細図をご確認下さい。(12/5)</p>
質問 1	既設建物は防火・耐火構造を有するのですか？
回答 1	どちらも有しません。
質問 2	外壁C型下地のピッチ巾は？
回答 2	835 mmです。
質問 3	「建築板金施工法」の要領とありますが、これは同法に記載の工法での施工図を意味するのですか？

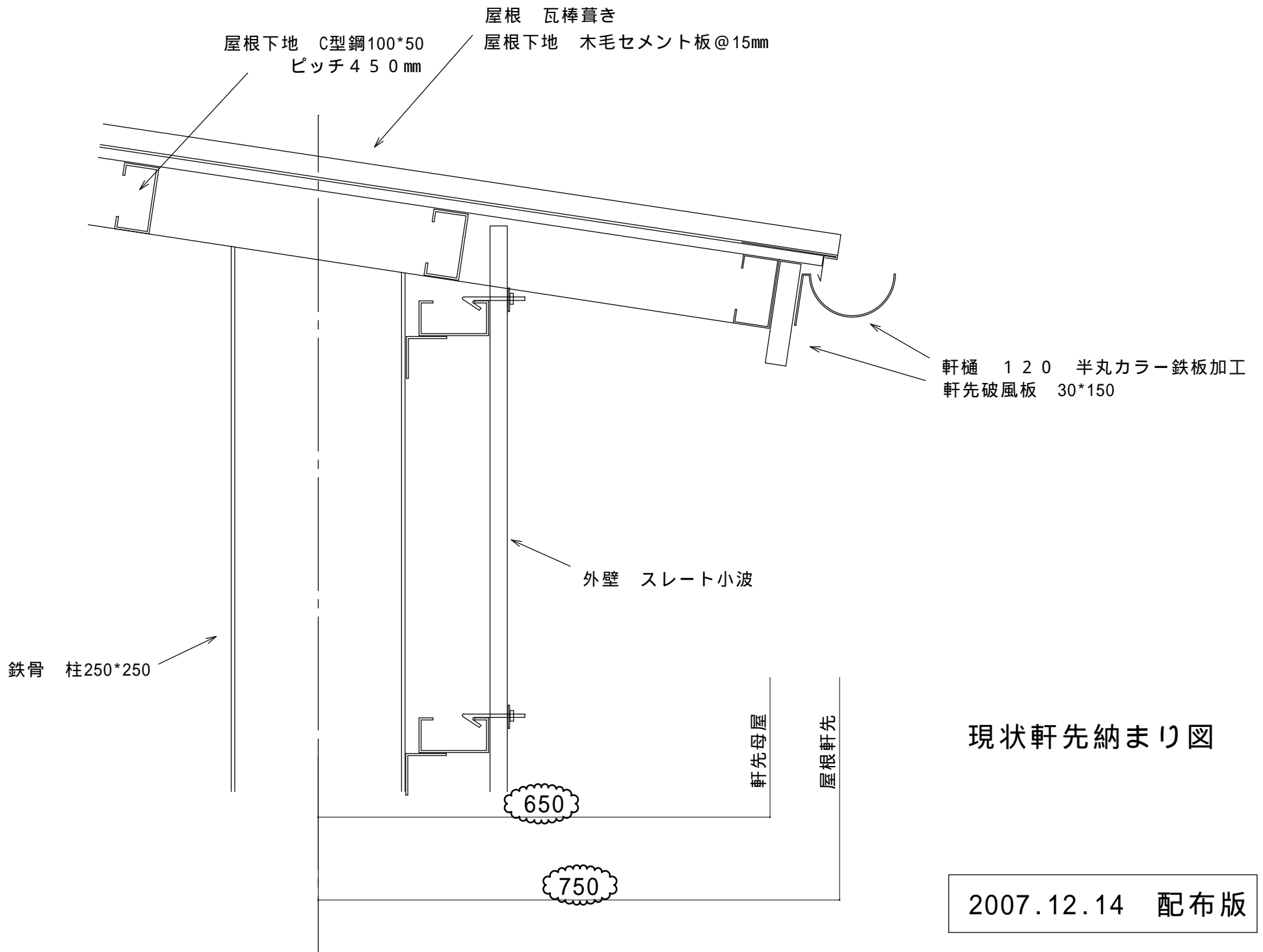
回答 3	記載の工法以外でも構いません。ただし、課題にもあるように(株)全日本建築板金保証センターの保証書の提出が必要です。
質問 4	軒先・ケラバの軒天張りはどうするのですか？
回答 4	各自で考えた建物の改修を提案して下さい。
質問 5	「降雨強度は東京都で計算」とありますが、物件自体も東京都所在ですか？
回答 5	東京都所在です。
質問 6	軒先・ケラバ・谷樋側軒先の柱芯よりの現状寸法は？
回答 6	別紙「箱谷部分現状納まり図」及び「現状軒先納まり図」の 2007.12.14 配布版を参照下さい。 別送 FAX 済みの詳細図をご確認下さい。
質問 7	当工事はカバー工法とありますが、谷樋の既設撤去は可能ですか？
回答 7	ご質問自体が課題となりますので、回答できません。各自課題より判断願います。  <span style="color: red;">(12/14)</span>
質問 8	「できるだけ安い金額になるような方法で考えて下さい」とありますが、その根拠を示す必要はありますか
回答 8	示す必要はありません。
	【～提出する資料 谷樋の大きさ選定計算書について～】
質問 9	1:「競技時間を含む」と記載されていないので、事前に作成するにあたり、書式(用紙・フォーマット等)を教えてください。 2: 当日配布されるセクションペーパー2枚のうちの、どちらかに書き示せば良いのですか。提出方法を教えてください。
回答 9	当日、数値の入っていない計算式(公式)と、計算に必要な用紙資料を配布します。競技時間内に作成していただき、提出していただきます。
質問 10	採点項目にありませんが、採点はされるのですか。
回答 10	計算書の採点は致しません。ただし、谷樋の大きさの選定には計算が必要です。提出された計算書を参考にして図面の採点を行います。
	平成 19 年 12 月 14 日配信 全青発第 19030 号において、回答に一部不足がありましたので、ご連絡いたします。

質問 11	軒先・ケラバ・谷樋側軒先の柱芯よりの現状寸法は？
回答 11	平成 19 年 12 月 14 日配信 全青発第 19030 号では、「箱谷部分現状納まり図」 「現状軒先納まり図」を送付しました。 今回「ケラバ納まり図」を追加送付致します。
	<p><b>【お願い】</b></p> <p>競技大会に関するご質問は各部門の課題に記載のとおり、 平成 19 年 12 月 17 日（月）17 時をもちまして、受付を終了致しました。 なお、本回答にて第 30 回全国建築板金競技大会の課題に対する 質問等の回答を終了致します。ご協力ありがとうございました。</p> <p><b>【第 30 回全国建築板金競技大会 課題への質問に対する 回答 課題修正の案内 配信履歴】</b></p> <ol style="list-style-type: none"> <li>1. 全青発第 19029 号（平成 19 年 12 月 5 日 配信）</li> <li>2. 全青発第 19030 号（平成 19 年 12 月 14 日 配信）</li> <li>3. 全青発第 19031 号（平成 19 年 12 月 17 日 配信）</li> <li>4. 全青発第 19032 号（平成 19 年 12 月 25 日 配信）</li> <li>5. 全青発第 19036 号（平成 20 年 1 月 8 日 配信）</li> </ol> <p style="text-align: right;">(01/08)</p>

カラー鉄板 瓦棒葺

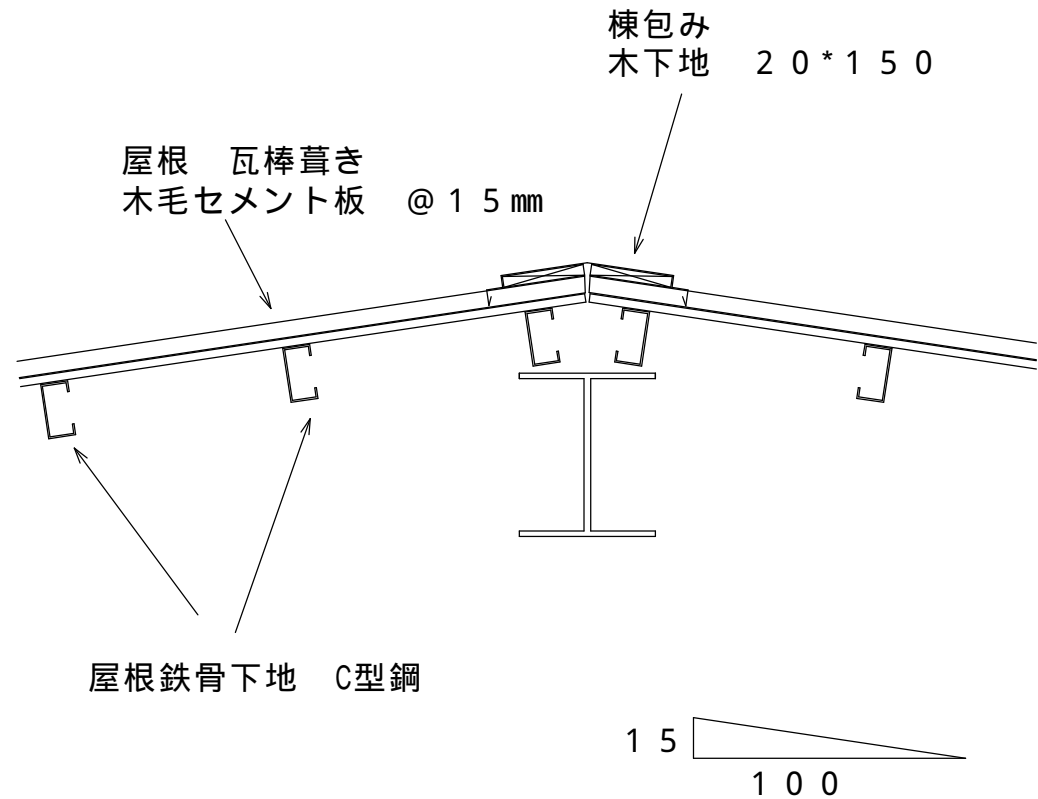
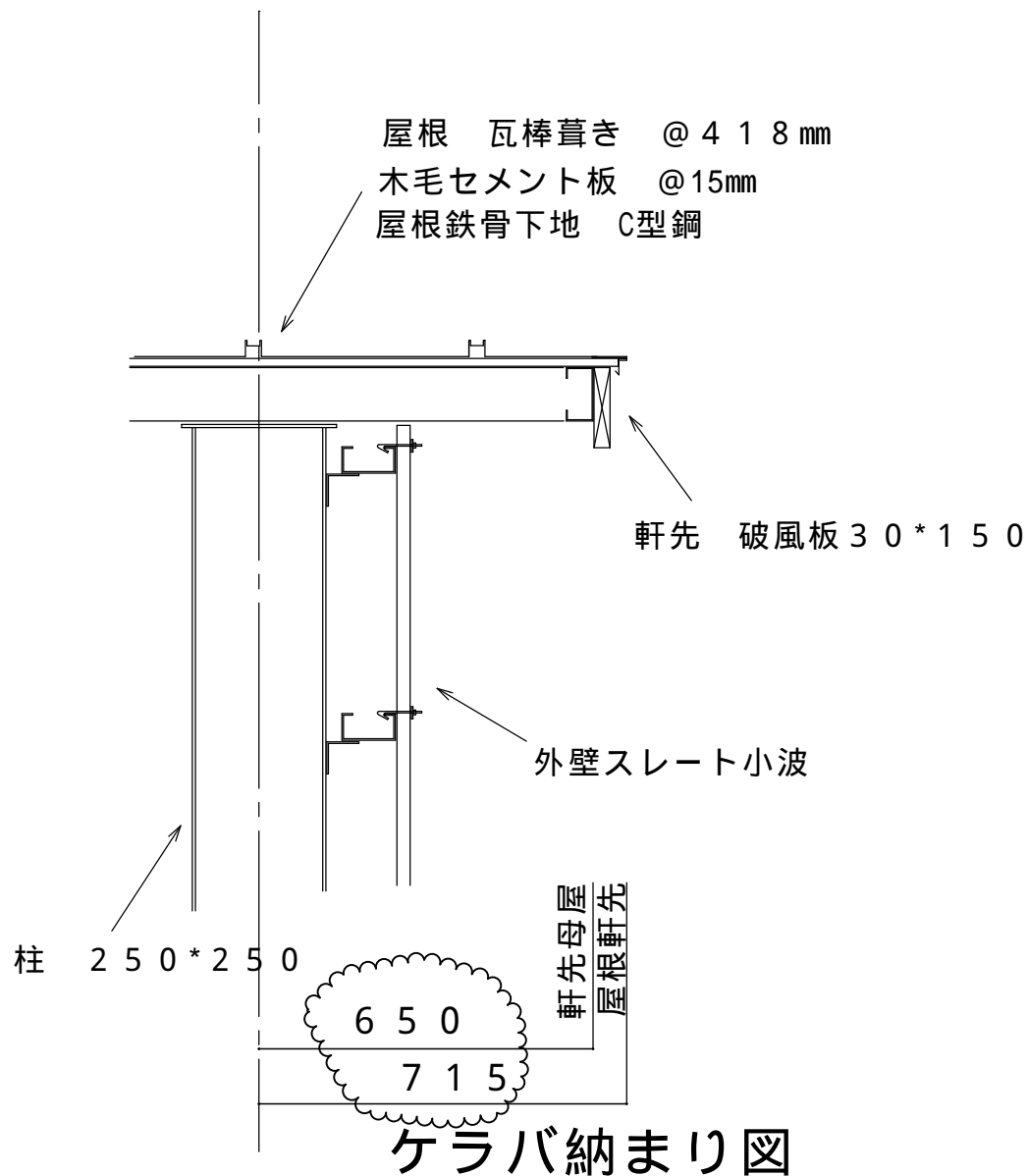
箱谷部分現状納まり図





現状軒先納まり図

2007.12.14 配布版



棟 納まり図